

A dynamic splash of clear water against a light blue background, with many droplets and bubbles in motion.

D L G

Wasserij-Stomerij



TOLON
Laundry Solutions
in the Line of Orange

Industriële wasmachines
10KG 15KG 20KG
40KG 60KG 120KG



Industriële wasdrogers
20KG 40KG
60KG 110KG

Handdoek vouwer
3 of 4 vouw



Support

TOLON

Laundry Solutions
in the Line of Orange

De geschiedenis van TOLON,

De reis die begon in 1937 toen mijn grootvader Kamil Tolon de eerste wasmachine vervaardigde in Turkije hij heeft 3 generaties lang met volle overtuiging en enthousiasme, wasmachines gemaakt.

We hebben deze reis voortgezet met vol automatische wasmachines, drogers, mangels en handdoeken-vouwers en laken-vouwers.

Onze apparatuur is van de hoogste kwaliteit, dit doel bereiken wij doordat wij iedere dag bezig zijn met onderzoek en ontwikkeling van onze industriële apparatuur. Het belangrijkste aspect binnen ons bedrijf is het ontwerpen van producten die aan de eisen van onze klanten voldoen. De positieve feedback die wij hierdoor ontvangen motiveert ons in onze zoektocht om samen met u de allerbeste apparatuur te maken.

In 2015 zijn onze nieuwe generatie wasmachines en drogers gelanceerd. De machines voldoen aan de allerhoogste eisen binnen de wasserij /stomerij. Met de nieuwe lijn zullen wij ons vooral concentreren op de Europese markt. Later op de rest van de wereld. Wij hebben heel hard gewerkt om dit doel te bereiken, door discipline en opleiding, maar vooral door het vertrouwen in onze kwaliteitsproducten.

Wij zijn trots dat onze producten voldoen aan de Europese normen en dat deze met open armen worden ontvangen door onze klanten. Tolon is het merk waar u als klant lang op heeft zitten wachten

We kijken uit om nieuwe mijlpalen toe te voegen aan onze reis van primeurs en successen.



Ömer Tolon

1937

Tolon Makine opgericht

1950

Productie van de eerste wasmachine

1969

Eerste productie van industriële wasmachines, drogers en mangels

1986

Eerste productie van mangels met verharde strijkrol

1993

Nieuwe productiefaciliteit van 10.000 m²

2006

Productie van de eerste vouwmachines

2010

Distributeur voor Jensen in Turkije

2014

Leverancier voor Jensen OPL-wasmachines en drogers

2015

Tolon Europa met een kantoor in België



Industriële wasmachines

TWE10-15

COMPACT EN EFFICIËNT!

Al meer dan 5 decennia lang werken wij aan machines voor de wasserij en stomerij branche. Tolon heeft haar focus vooral gericht op de vraag die u als industriële klant eist van onze industriële apparatuur. Met zeer ervaren engineering en R & D-teams heeft Tolon apparatuur ontwikkeld waarmee u een maximale winst kan behalen. Deze optie leveren wij standaard op al onze industriële apparatuur.

Een tekort aan tijd en een tekort aan ruimte dat zijn de meest voorkomende hedendaagse problemen bij onze klanten. Voor een industriële

Wasserij wilt u natuurlijk dat de apparatuur een minimum aan ruimte inneemt en u een maximum aan efficiëntie biedt.

Tolon heeft ook hierop ingespeeld. Industriële apparatuur met zeer hoge prestaties die ook in de allerkleinste ruimtes uitmuntend presteren.

De TWE10-15-20 en TWE40 modellen zijn zo compact mogelijk gebouwd zodat aangrenzende machine netjes naast elkaar kunnen staan waardoor een beperkte ruimte nodig is voor een zo groot mogelijk wascapaciteit.



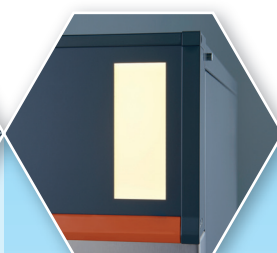
COMPACT

Maximaal efficiënt doordat de machines zeer compacte afmetingen hebben. Daarnaast kunnen de machines strak tegen elkaar worden geplaatst.



HIGH TECH

Snel aan de slag door uw wasprogramma's en zeepsignalen d.m.v. en usb-stick te uploaden.



SLIM

Continue overzicht op de status van de machine d.m.v. de Smart Indicator Light.



GEBRUIKS-VRIENDELIJK

Grote zeepbak aan de bovenzijde of voorzijde van de machine. Poeder of vloeibaar met 5 of 6 compartimenten.



PRAKTISCH

Snel laden en lossen met de grote laaddeur die volledig open kan. De trommel is aan de voorzijde conisch gevormd waardoor deze makkelijker te beladen is.

SPECIFICATIES

- Electrisch, stoom of alleen met warmwater.
- Vrijprogrammeerbare computer 99 programma's.
- 40-45 min. / programma.

TWE 10	TWE 15	TWE 20	TWE 40
			
- 10kg belading, 15 kg/uur - 101 liter capaciteit	- 15kg belading, 23 kg/uur - 154 liter capaciteit	- 20kg belading, 30 kg/uur - 204 liter capaciteit	- 40kg belading, 60 kg/uur - 385 liter capaciteit
- 1,5 kW motor - 12 kW elektrische verwarming of stoomverwarming	- 2,2 kW motor - 12 kW elektrische verwarming of stoomverwarming	- 3 kW motor - 18 kW elektrische verwarming of stoomverwarming	- 5,5 kW motor - 24 kW elektrische verwarming of stoomverwarming
- afmeting: BxDxH mm 882x825x1450 - Gewicht: 350kg 407G	- afmeting: BxDxH mm 882x995x1450 - Gewicht: 350kg 407G	- afmeting: BxDxH mm 976x1174x1465 - Gewicht: 350kg 360G	- afmeting: BxDxH mm 1179x1427x1509 - Gewicht: 900kg 366G

U zoekt compacte machines van topkwaliteit ... **TOLON**



Industriële wasmachines

TWE60

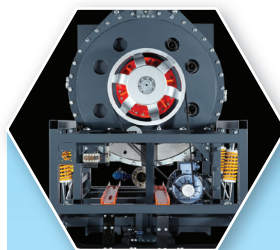
24/7 CONTINUE TE GEBRUIKEN

Om zo efficiënt mogelijk te kunnen werken willen bedrijven steeds grotere machines die zeer efficiënt omgaan met water en energie. De TWE60 en TWE110 zijn modellen van TOLON met een inhoud voor 60 kg en 110 kg wasgoed speciaal ontwikkeld om aan deze vraag in de markt te voldoen.

De TWE60 en TWE110 modellen werken heel de dag zonder problemen, de machines zijn speciaal vervaardigd en voldoen aan de aller strengste eisen die wasserijen vragen van hun apparatuur.

De machines zijn vervaardigd met de allernieuwste technologie, waardoor u verzekerd bent van een zeer robuuste constructie, zoals lagerhuis, trommel, trommelas en ophanging maar ook een zeer geavanceerde computer die makkelijk te bedienen is.

De machine is opgebouwd met modulaire en uitwisselbare onderdelen die zo zijn verwerkt dat er bij een probleem deze gemakkelijk kunnen worden uitgewisseld.



BETROUWBAAR

De trommelas is uiterst nauwkeurig gefabriceerd, dit garandeert een zeer lange levensduur.



HIGH TECH

Snel aan de slag door uw wasprogramma's en zeepsignalen d.m.v. en usb-stick te uploaden.



SLIM

Continue overzicht op de status van de machine d.m.v. de Smart Indicator Light.



GEBRUIKS-VRIENDELIJK

Grote zeepbak aan de voorzijde of aan de zijkant van de machine. Poeder of vloeibaar met 5 of 6 compartimenten.

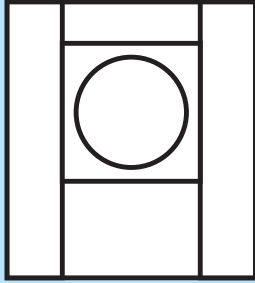
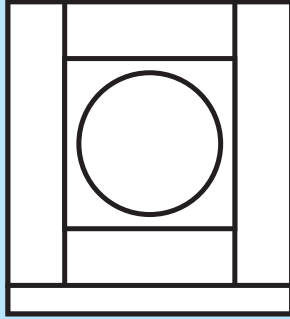


PRAKTISCH

Snel laden en lossen met de grote laaddeur die volledig open kan. De trommel is aan de voorzijde conisch gevormd waardoor deze makkelijker te beladen is.

SPECIFICATIES

- E360G centrifuge.
- Vrijprogrammeerbare computer 99 programma's.
- 40-45 min / programma.

	TWE 60		TWE 110
	<ul style="list-style-type: none"> - 60 kg belading, 90 kg/uur - 579 liter capaciteit 		<ul style="list-style-type: none"> - 110 kg belading, 165 kg/uur - 1101 liter capaciteit
	<ul style="list-style-type: none"> - 11 kW motor - 42 kW elektrische verwarming of stoomverwarming 		<ul style="list-style-type: none"> - 22 kW motor - stoomverwarming
	<ul style="list-style-type: none"> - afmeting: BxDxH mm 1636x1432x1911 - Gewicht: 1850KG 		<ul style="list-style-type: none"> - afmeting: BxDxH mm 1990x1995x2275 - Gewicht: 4170KG

U zoekt kwaliteit, wij hebben het antwoord ... **TOLON**



Drogers met sliding doors

TD40

SLIMME oplossingen voor wasserijen en stomerijen

Een van de belangrijkste problemen binnen de meeste bedrijven is ruimtegebrek. Bij TOLON hebben wij natuurlijk de oplossing voor u. Daarom zijn al onze drogers uitgevoerd met de **SLIDING DOORS** waardoor de drogers eenvoudiger te bedienen zijn en minder ruimte innemen.

Door het gebruik van SLIDING DOORS wordt er ook veel ergernis weggenomen. Openslaande deuren komen tegen was-karren. Bij drogers met openslaande deuren heeft u ook het probleem dat deze de opening van de andere droger blokkeert. Daarom staan deze meestal met een afstand van elkaar af. Dit is bij de TOLON drogers niet meer nodig.



RUIMTE-BESPAREND

Doordat de TOLON drogers geen openslaande deuren hebben maar sliding doors heeft u meer werkruimte en is laden en lossen veel praktischer.



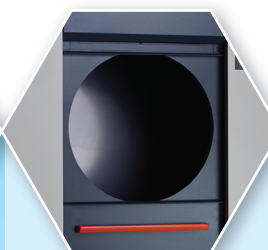
ERGONOMIE

Het stoffilter is gemakkelijk te bereiden en eenvoudig schoon te maken. De stofdeur is scharnierend en kan helemaal open.



SLIM

Continue overzicht op de status van de machine d.m.v de Smart Indicator Light.



SNEL

Snel laden en lossen door de sliding doors en de grote vulopening.







PRAKTISCH

Snellere droogtijden door een efficiëntere luchtstroming en betere warmte afgifte van de verschillende warmtebronnen.

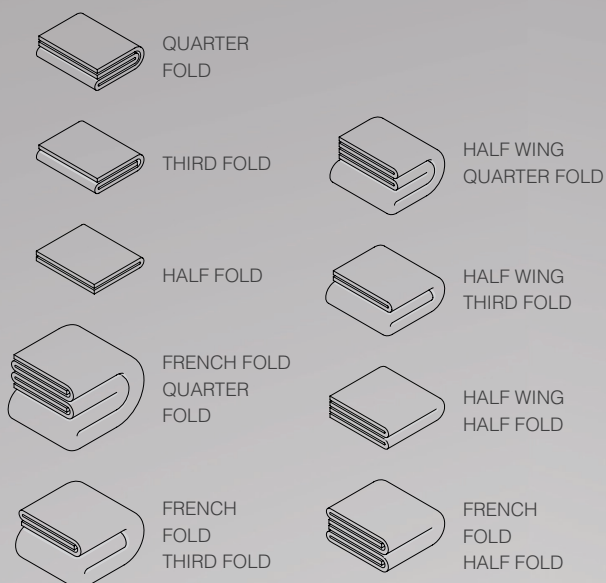
SPECIFICATIES

- Cooldown functie.
- Verkrijgbaar met gas, stoom of elektrische verwarming.
- Standaard: Link/rechts trommel beweging. Trommel roestvrijstaal. Frequentie motor
- Vele extra's o.a. Smart restvocht Recirculatie Fast cooldownklep.

TD 20 	TD 40 	TD 60 	TD110 
- 20 kg belading, 35 kg/uur - 433 ltr capaciteit - 0,75 kW motor - 1,1 Kw ventilator	- 40 kg belading, 67 kg/uur - 846 ltr. capaciteit - 1,5 kW motor - 3,0 Kw ventilator	- 60 kg belading, 100 kg/uur - 1176 ltr. capaciteit - 1,5 kW motor - 3,0 Kw ventilator	- 110 kg belading, 185 kg/uur - 2380 ltr capaciteit - 7,5 kW motor - 5,5 Kw ventilator
Verwarming: - 20 kW elektrisch. - 40 kW gas - 6 bar stoom - 20 kg/cyclus	Verwarming: - 36 kW elektrisch - 80kW gas - 6 bar stoom - 40 kg cyclus	Verwarming: - 45 kW elektrisch. - 120 kW gas - 6 bar stoom - 60 kg/cyclus	Verwarming: - Geen elektrisch - 201 kW gas - 6 bar stoom - 90 kg/cyclus
- afmeting: BxDxH mm 1166x1184x1906 - Gewicht: 420 KG	- afmeting: BxDxH mm 1416x1325x2225 - Gewicht: 585 KG	- afmeting: BxDxH mm 1416x1600x2225 - Gewicht: 630 KG	- afmeting: BxDxH mm 1607x2741x2537 - Gewicht: 1700 KG



TTF200



Zeer hoge prestaties

Een vouwmachine is bijna niet meer weg te denken binnen een wasserij. De vouwmachine van TOLON kan eenvoudig door 1 persoon worden bediend en geeft altijd de beste kwaliteit.

Model TTF200

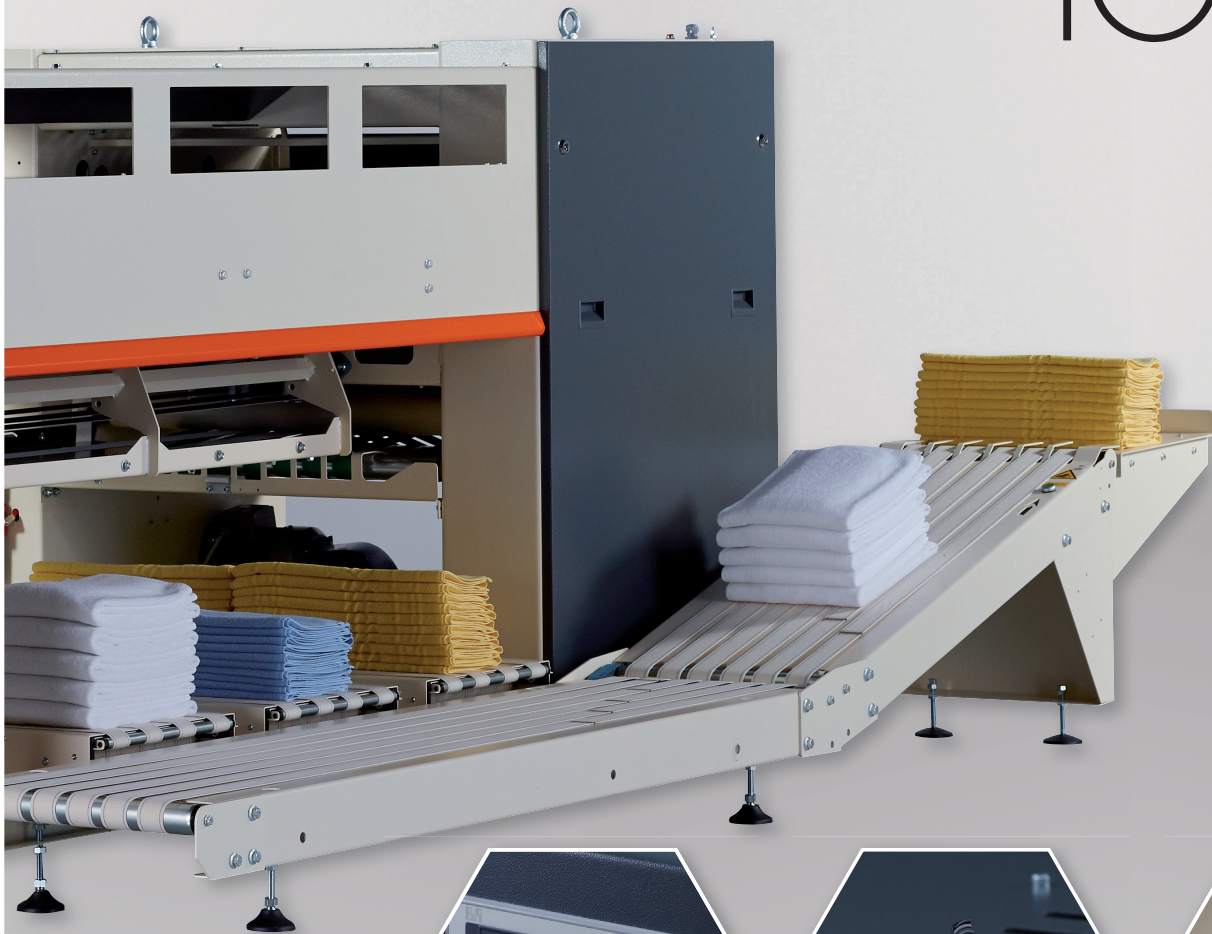
Deze vouwer van TOLON heeft maar liefst een vouwcapaciteit van 900 tot 1250 handdoeken per uur.

De vouwer kan verschillende soorten en maten handdoeken vouwen door elkaar heen. De TTF200 zorgt voor een hogere kwaliteitsklasse in minder tijd en met minder arbeid. Met behulp van de slimme technologie die in deze TOLON TTF200 is ingebouwd zal uw inventarisatie ook vereenvoudigen. De machine telt de handdoeken voor u en zorgt voor een maximale hygiëne.

Hoge prestaties, maximale hygiëne ... **TOLON**

TOLON

Laundry Solutions
in the Line of Orange



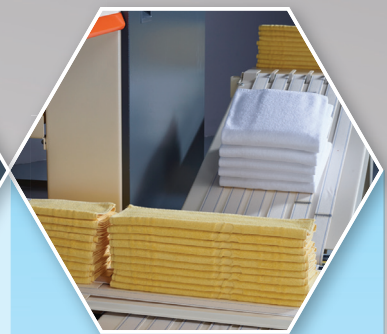
BEDIENING

Een gebruiksvriendelijke en eenvoudig te bedienen met een zeer overzichtelijk kleurenscherm. Waarmee u de programma's kan kiezen en waarop u de benodigde informatie kan vinden.



HIGH TECH

Snelle en eenvoudige installatie van programma's via de USB-poorten op de TTF200



PRAKTISCH

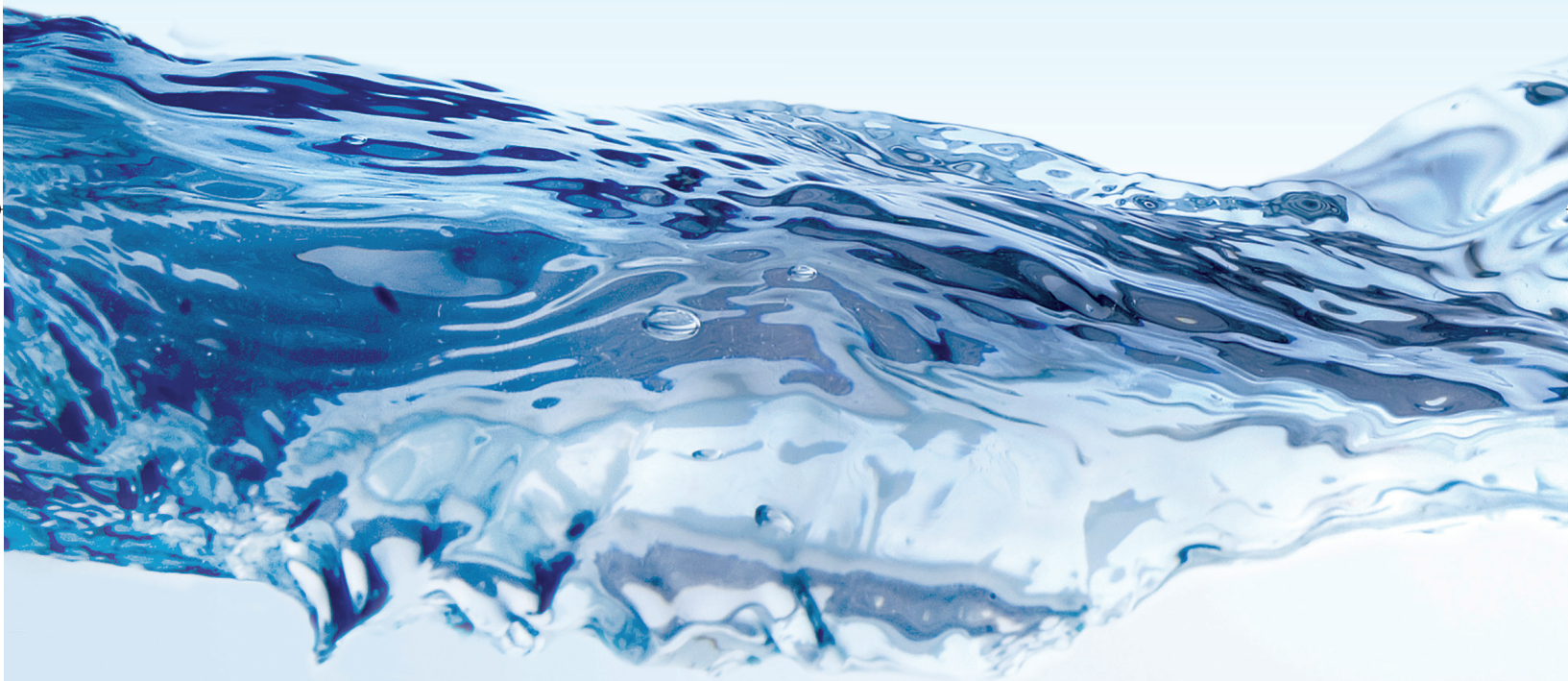
De TTF200 is uitgerust met een geavanceerd transportsysteem met stapelaar die de gevouwen handdoeken verplaatst naar uw verpakkingsstation.

SPECIFICATIES

TTF200

- | | |
|--|-------------------------|
| - 3 of 4 vouwlijnen | - 1,5 kW motor |
| - 2-2 breedte-lengte vouwen | - 1500 x 3950 x 1500 mm |
| - Maximale afmetingen van de vouwmachine: 1200 x 2000 mm | - 1100 kg |

Productie verhogen en besparen op kosten ... **TOLON**



ISO 9001



Dutch Laundry Group

+ 31 (0)85-0654891

www.dutchlaundrygroup.com

info@dutchlaundrygroup.com

TOLON

Laundry Solutions
in the Line of Orange

