

Inhoudsopgave

Voordat u de machine voor de eerste keer in gebruik neemt	3	Problemen verhelpen	17
Taal selecteren	3	De machine wil niet starten	17
Veiligheidsinstructies	4	De machine verliest het volledige vermogen tijdens een programma	17
Veiligheid	4	De machine lekt water	17
Installatie	4	Het drogen duurt te lang.	17
Transport/Winteropslag	4	Foutmeldingen	17
Verpakkingsmateriaal	4	Technische informatie	18
Recycling	4	Technische gegevens	18
Kindveiligheid	5	Standaard testen	18
Algemeen	5	Informatie over energie-etikettering	19
Kindveilige start	5	Service	20
Kindveilige start activeren/deactiveren.	5	Voordat u contact opneemt met de serviceafdeling	20
Beschrijving van de wasdroger	6	Installatie	21
Adviezen vóór ingebruikname wasdroger	7	Elektrische installatie	21
Stoffen die geschikt zijn voor de wasdroger	7	Deurophanging	22
Stoffen die niet geschikt zijn voor de wasdroger.	7	Wijzigen draairichting deur:	23
Statische elektriciteit	7	Beknopte handleiding	24
Wasdroger gebruiken	8		
Sorteer uw wasgoed op soort	8		
Kies een programma	9		
Druk op de Start-toets.	11		
Droogprogramma beëindigd	12		
Instellingen	13		
U kunt de volgende instellingen activeren	13		
Hoe u de instellingen kunt kiezen:	13		
Volume eindsignaal	13		
Taal	13		
Kindveilige start	13		
Onderhoud en reiniging	14		
Het filter reinigen	14		
De condenswaterbak legen	15		
Het condensorfilter en de condensor reinigen	15		
Het autofilter reinigen	16		
De buitenkant van de machine reinigen	16		

Voordat u de machine voor de eerste keer in gebruik neemt

Taal selecteren

Als uw machine is aangesloten en u de machine de eerste keer start, wordt u gevraagd de displaytaal te selecteren.

Ga als volgt te werk:

1. Draai de programmakiezer om te kiezen uit:
US English, English, Svenska, Dansk, Norsk, Suomi, Français, Deutsch, Italiano, Espanol, Русский, Nederlands.
2. Druk op Stop om de instelling op te slaan.

Wasetiketten

Sommige stoffen zijn niet geschikt voor de droogtrommel. Lees altijd de instructies op het wasetiket van elk kledingstuk en volg deze op. Zie voor meer informatie het hoofdstuk Adviezen vóór ingebruikname wasdroger.

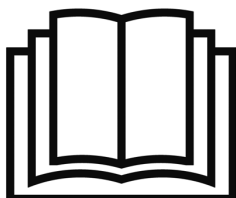
LET OP!

Als u de wasdroger voor de eerste keer in gebruik neemt of lange tijd niet hebt gebruikt, hoort u soms een licht bonkend geluid. Dit is volkomen normaal en zal na een paar droogbeurten verdwijnen.

Veiligheidsinstructies



Lees de Gebruiksaanwijzing en bewaar deze op een veilige plaats.



- De elektrische installatie, indien vereist, moet worden uitgevoerd door een gekwalificeerde elektromonteur.
- De wasdroger mag uitsluitend worden gebruikt voor machinaal drogen zoals beschreven in deze handleiding.
- Reparaties en onderhoud op het gebied van veiligheid of prestaties moeten door een gekwalificeerd persoon worden uitgevoerd.
- Beschadigde netvoedingskabels mogen uitsluitend worden vervangen door een gekwalificeerde elektromonteur.
- Voldoende ventilatie is vereist om te voorkomen dat rook van open vuur of dampen van apparaten die andere brandstoffen gebruiken in de ruimte komen waar de droogtrommel draait.
- Probeer geen vuil wasgoed in de droogtrommel te drogen.
- Kleding en textiel die zijn besmeurd met spijsolie, aceton, alcohol, benzine, kerosine, vlekkenverwijderaar, terpentijn, wasverwijderaar moeten in heet water met extra wasmiddel worden gewassen voordat ze in de wasdroger gaan.
- Artikelen zoals schuimrubber, latex, kunststof, waterdicht textiel, met rubber beklede artikelen en kledingstukken of kussens met schuimrubbervulling mogen niet worden gedroogd in de droogtrommel.
- Wasverzachtters of soortgelijke producten moeten worden gebruikt overeenkomstig de aanbevelingen van de wasmiddelfabrikant.
- De machine is niet bedoeld voor gebruik door personen (waaronder kinderen) met beperkte fysieke of geestelijke capaciteiten of een gebrek aan ervaring en kennis. Deze personen moeten instructies ontvangen over het gebruik van de machine van een persoon die verantwoordelijk

is voor hun veiligheid.

- Houd kinderen onder toezicht om ervoor te zorgen dat ze niet met de machine spelen.

Veiligheid

- De wasdroger mag niet worden gebruikt voor kledingstukken of textielartikelen die thuis chemisch zijn gereinigd, of materiaal dat reststoffen of brandbare vloeistoffen bevat.
- Een vlotter schakelt de machine uit als de condenswaterslang is verstopt of als het risico bestaat dat de condenswaterbak overloopt.

WAARSCHUWING!



Als de wasdroger in bedrijf is, wordt de achterkant van de machine zeer heet. Laat de machine volledig afkoelen alvorens de achterkant aan te raken.

Installatie

Zie de afzonderlijke installatie-instructies.

WAARSCHUWING!



Start de machine pas wanneer deze 24 uur op zijn plaats staat. Als de droogtrommel om de een of andere reden voor transport of service neergelegd moet worden, moet deze op zijn linkerkant worden gelegd (gezien vanaf het front).

Transport/Winteropslag

Als u de machine wilt verplaatsen of 'in de winter wilt opslaan in een onverwarmde ruimte, dient u eerst de condenswaterbak te legen.

Verpakkingsmateriaal

Gelieve verpakkingsmateriaal te sorteren overeenkomstig de plaatselijke voorschriften.

Recycling

Deze machine is zodanig ontworpen dat deze geschikt is voor recycling. Om letsel te voorkomen, dient de machine onbruikbaar te worden gemaakt nadat is besloten dat deze niet meer wordt gebruikt. Neem contact op met de plaatselijke autoriteiten voor informatie over waar en hoe uw machine op correcte wijze kan worden gerecycled.

Kindveiligheid

Algemeen

WAARSCHUWING!



Laat kinderen nooit spelen met de wasdroger.

- Als de deur open is terwijl een programma loopt, worden de kledingstukken erg warm met kans op brandwonden tot gevolg.
- De droogtrommel start niet automatisch als de deur wordt gesloten (bijvoorbeeld als een kind de deur van binnenuit sluit).

Kindveilige start

Door de functie kindveilige start te activeren, voorkomt u dat kinderen de droogtrommel starten of het huidige programma veranderen.

Kindveilige start activeren/deactiveren.

Om het instellingenmenu te openen:

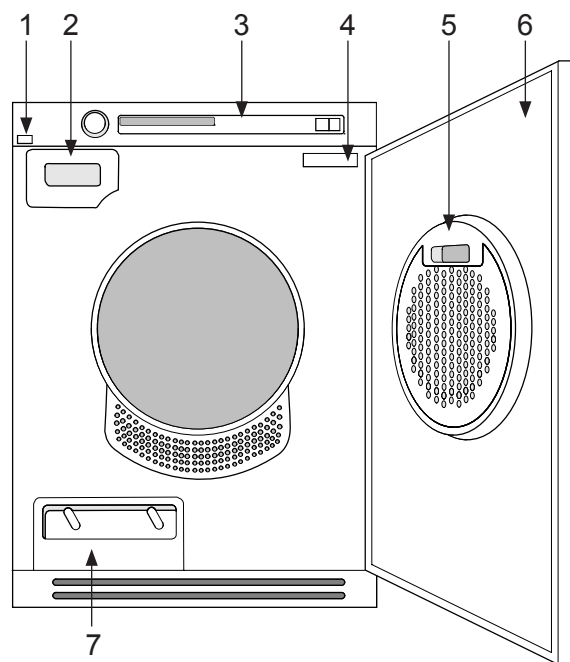
1. Schakel de machine uit met de hoofdschakelaar.
2. Druk op de toets Stop en schakel de machine in met de hoofdschakelaar. Druk daarna 5 keer binnen 10 seconden op de toets Stop.
3. Kies de instelling die u wilt wijzigen door de programmakiezer te draaien.
4. Druk eenmaal op de toets Stop.
5. Volg de beschrijving hieronder voor het wijzigen en opslaan van de instelling.
6. Druk op Start om terug te gaan naar het programmamenu.

U kunt de Kindveilige start activeren om te voorkomen dat kinderen de machine aanzetten.

1. Draai de programmakiezer naar Kinderbeveilig. Aan of Kinderbeveilig. Uit.
2. Druk eenmaal op Stop om de instelling op te slaan.

U kunt Kindveilige start tijdelijk uitschakelen door tegelijkertijd op Start en Stop te drukken. Kindveilige start wordt 3 minuten buiten werking gesteld.

Beschrijving van de wasdroger



- | | | | |
|----|------------------|----|---------------------|
| 1. | Hoofdschakelaar | 5. | Filter |
| 2. | Condenswaterbak | 6. | Buitendeur |
| 3. | Bedieningspaneel | 7. | Condensor en filter |
| 4. | Typeplaatje | | |

Adviezen vóór ingebruikname wasdroger

Hier volgen een aantal tips voordat u de wasdroger in gebruik neemt.

Is het wasgoed gecentrifugeerd?

Wasgoed dat u in de droogtrommel wilt drogen, moet worden gecentrifugeerd bij minimaal 1000 tpm. Een hoger toerental bespaart energie en verkort de droogtijd.

Stoffen die geschikt zijn voor de wasdroger.

Dit symbool betekent dat de stof geschikt is voor de wasdroger. Katoen, badstof en synthetisch materiaal zijn het meest geschikt voor de wasdroger. Kledingstukken worden zachter als deze in de wasdroger worden gedroogd en niet worden uitgehangen.

LET OP!

Gebruik van de droogtrommel veroorzaakt geen noemenswaardige slijtage van het textiel. De pluizen in het filter bestaan uit stof en vezelresten die zich vormen als kledingstukken en ander textiel worden gebruikt.

Stoffen die niet geschikt zijn voor de wasdroger.

Dit symbool betekent dat de stof niet geschikt is voor de wasdroger. Sommige stoffen kunnen smelten of een brandrisico vormen als zij worden blootgesteld aan hitte, en andere stoffen kunnen hun vorm verliezen of krimpen.

Niet geschikt voor de wasdroger

- Textiel met de aanduiding "Niet drogen bij warmtebron".
- kledingstukken die thuis chemisch gereinigd zijn.
- schuimplastic
- materiaal van glasvezel
- wollen artikelen mogen niet in de wasdroger worden gedroogd omdat zij dan kunnen vervilt.

Statische elektriciteit

Om de kans op statische elektriciteit in uw wasgoed na centrifugeren te verkleinen, kunt u:

- Gebruik wasverzachter tijdens het wassen.
- wacht vijf minuten nadat het droogprogramma is beëindigd voordat u de deur opent en het wasgoed uit de wasdroger haalt.

LET OP!

U kunt de droogtrommel stoppen door drie seconden lang op Stop te drukken of de deur te openen. In beide gevallen wordt het programma gestopt. Wanneer de droogtrommel opnieuw wordt gestart, start het programma bij het begin. Als u het programma niet wilt herstarten, haal dan gelijk al het wasgoed uit de droogtrommel en spreid het uit om de warmte te laten verdwijnen.

Wasdroger gebruiken

Hieronder volgen stapsgewijs instructies om u te helpen optimale resultaten met uw wasdroger te verkrijgen.

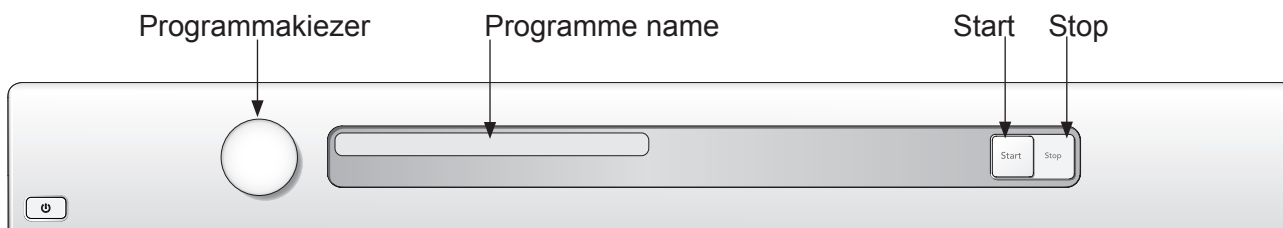
1 Sorteer uw wasgoed op soort
U verkrijgt de meest optimale droogresultaten als het wasgoed van hetzelfde soort is. Maak ritssluitingen en knoppen los en riemen vast, sorteer het wasgoed en stel de belading en de temperatuur in.

2 Druk op de hoofdschakelaar totdat het display oplicht.

3 Open de deur, doe het wasgoed in de wastrommel en sluit de deur.

Wasdroger gebruiken

4 Kies een programma



Kies een programma door de programmakiezer te draaien. Het gekozen programma verschijnt op het displayvenster.

Richtlijnen voor het gebruik van specifieke programma's:

De programma's Extra droog, Kastdroog en Normaal droog zijn voorzien van twee temperatuurinstellingen. Normale temperatuur maar ook een lage temperatuur voor kwetsbare kledingstukken.

Extra droog

Normale temperatuur. Dit programma is voor wasgoed dat bijzonder moeilijk droog wordt, zoals spijkerbroeken met heel dikke naden.

Kastdroog

Normale temperatuur. Deze programma's schakelen het verwarmingselement uit als het wasgoed droog is, maar voordat het kurkdroog wordt. Het Kastdroog programma schakelt het verwarmingselement iets later uit dan Normaal droog. Probeer de verschillende programma's uit om te achterhalen welke het beste werkt.

Normaal droog

Normale temperatuur. Deze programma's schakelen het verwarmingselement uit als het wasgoed droog is, maar voordat het kurkdroog wordt. Het Kastdroog programma schakelt het verwarmingselement iets later uit dan Normaal droog. Probeer de verschillende programma's uit om te achterhalen welke het beste werkt.

Extra droog

Energie besparen. Dit programma is voor wasgoed dat bijzonder moeilijk droog wordt, zoals spijkerbroeken met heel dikke naden.

Kastdroog

Energie besparen. Deze programma's schakelen het verwarmingselement uit als het wasgoed droog is, maar voordat het "kurkdroog" wordt. Het Kastdroog programma schakelt het verwarmingselement iets later uit dan Normaal droog. Probeer de verschillende programma's uit om te achterhalen welke het beste werkt.

Normaal droog

Energie besparen. Deze programma's schakelen het verwarmingselement uit als het wasgoed droog is, maar voordat het "kurkdroog" wordt. Het Kastdroog programma schakelt het verwarmingselement iets later uit dan Normaal droog. Probeer de verschillende programma's uit om te achterhalen welke het beste werkt.

Strijkdroog

Dit programma schakelt het verwarmingselement uit als het wasgoed nog net vochtig genoeg is om te worden gestreken of geperst.

Wasdroger gebruiken

Programmatabel

Hier ziet u het energie- en tijdverbruik van enkele verschillende programma's. In de tabel worden de resultaten van verschillende centrifugesnelheden tijdens het drogen weergegeven. Het verbruik varieert afhankelijk van de kamertemperatuur, vochtigheid, wasgoed, variaties in de stroomtoevoer en de geselecteerde opties.

Voor onderstaande verbruikswaarden zijn de voorwaarden als volgt:

Temperatuur van inlaatlucht: 23 °C

Vochtgehalte van inlaatlucht: 55 %

Droogtemperatuur: Normaal

Programma	Materiaal	Lading	Omwentelingssnelheid (tpm)	Energieverbruik, ca. (kWh)	Programmatijd, ca. (min.)
Extra droog	Katoen, linnen	1/1	800	2,5	242
			1000	2,1	211
			1400	2,0	199
			1600	1,9	193
Kastdroog	Katoen, linnen	1/1	800	2,1	211
			1000	1,9	186
			1400	1,7	168
			1600	1,6	155
	kreukbestendig, polyester/katoen	1/2	1000	1,1	106
Normaal droog	Katoen, linnen	1/1	800	1,9	186
			1000*	1,77	174
			1400	1,5	149
			1600	1,3	124
	Katoen, linnen	1/2	1000*	0,94	99
	kreukbestendig, polyester/katoen	1/2	1000	0,7	68
Strijkdroog	Katoen, linnen	1/1	800	1,7	162
			1000	1,5	143
			1400	1,2	112
			1600	0,8	87

* Getest in overeenstemming met de norm EN61121:2012. Geactiveerde optie "Time save" (tijdbesparing).

Wasdroger gebruiken

5 Druk op de Start-toets. Resterende droogtijd

Binnen enkele minuten na het starten van het droogprogramma verschijnt op het display een schatting van de resterende droogtijd. Bijvoorbeeld:

1:35 betekent dat het drogen van het wasgoed ongeveer 1 uur en 35 minuten duurt.

De daadwerkelijke resterende tijd kan hoger zijn dan de geschatte tijd op het display. De resterende tijd wordt dan weergegeven als 0:15 totdat de lading voldoende droog is.

U kunt de droogtrommel stoppen door drie seconden lang op Stop te drukken of de deur te openen. In beide gevallen wordt het programma gestopt. Wanneer de droogtrommel opnieuw wordt gestart, start het programma bij het begin.

LET OP!

Het programma wordt gewoon verder afgewerkt als u de programmakiezer draait nadat u het programma heeft gestart.

Wasdroger gebruiken

6 Droogprogramma beëindigd

De tekst Gereed verschijnt op het display als het programma is beëindigd.

De koelventilator van de compressor draait enige tijd door nadat het programma is afgelopen, maar stopt weldegelijk automatisch of zodra een willekeurige toets/knop wordt ingedrukt.

Achterverlichting

Twee minuten nadat het droogprogramma gestopt is, schakelt de achterverlichting op de display en optietoetsen over op de modus energiebesparing.

Condenswater

De condenswaterbak moet na elke droogbeurt worden geleegd. Verwijder de condenswaterbak, giet het water weg en plaats de bak terug. Als de condenswaterbak te vol raakt of overstroomt, wordt het programma onderbroken en verschijnt Reservoir legen op het display. Maak de bak leeg en druk op Start om een nieuw programma te starten.

TIPS!

Het condenswater is ontkalkt en kan worden gebruikt in stoomstrijkijzers. Giet het door een koffiefilter.

Automatisch legen

Zie de installatie-instructies in de documenten voor het aansluiten op een aparte afvoer.

LET OP!

- Reinig het filter na elke droogbeurt.
- Leeg de tank na iedere droogbeurt.

WAARSCHUWING!



Als het filter verstopt raakt, bestaat de kans dat de automatische oververhittingsbeveiliging van de machine in werking wordt gesteld. Maak het filter schoon, wacht totdat de machine is afgekoeld en probeer daarna te starten. Als het starten niet lukt: neem contact op met de serviceafdeling.

Als het droogprogramma is beëindigd

Zet de hoofdschakelaar uit. Haal de kledingstukken uit de wasdroger en sluit de deur om te voorkomen dat kleine kinderen in de machine klimmen.

Instellingen

U kunt de volgende instellingen activeren

- Taal
- Kindveilige start
- Volume eindsignaal

Hoe u de instellingen kunt kiezen:

Om het instellingenmenu te openen:

1. Schakel de machine uit met de hoofdschakelaar.
2. Druk op de toets Stop en schakel de machine in met de hoofdschakelaar. Druk daarna 5 keer binnen 10 seconden op de toets Stop.
3. Kies de instelling die u wilt wijzigen door de programmakiezer te draaien.
4. Druk eenmaal op de toets Stop.
5. Volg de beschrijving hieronder voor het wijzigen en opslaan van de instelling.
6. Druk op Start om terug te gaan naar het programmamenu.

Volume eindsignaal

1. Draai de programmakiezer en kies Eindsignaal Aan of Eindsignaal Uit om in te stellen of de droogtrommel met een geluidssignaal moet aangeven dat het programma klaar is of dat er een fout is opgetreden.
2. Druk eenmaal op Stop om de instelling op te slaan.

Taal

1. Draai de programmakiezer om te kiezen uit: US English, English, Svenska, Dansk, Norsk, Suomi, Français, Deutsch, Italiano, Espanol, Русский, Nederlands.
2. Druk eenmaal op Stop om de instelling op te slaan.

Kindveilige start

U kunt de Kindveilige start activeren om te voorkomen dat kinderen de machine aanzetten.

1. Draai de programmakiezer naar Kinderbeveilig. Aan of Kinderbeveilig. Uit.
2. Druk eenmaal op Stop om de instelling op te slaan.

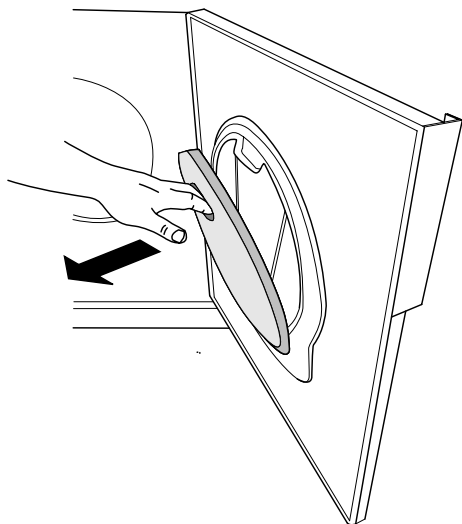
U kunt Kindveilige start tijdelijk uitschakelen door tegelijkertijd op Start en Stop te drukken. Kindveilige start wordt 3 minuten buiten werking gesteld.

Onderhoud en reiniging

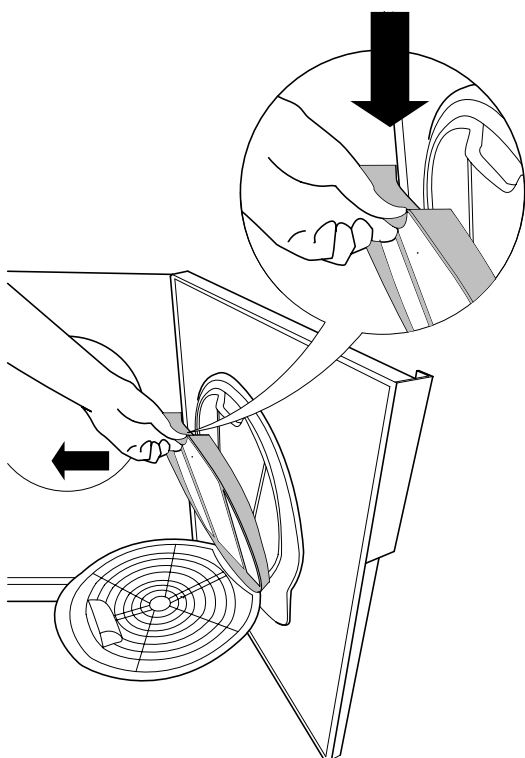
Het filter reinigen

Het filter moet na elke droogbeurt worden gereinigd.

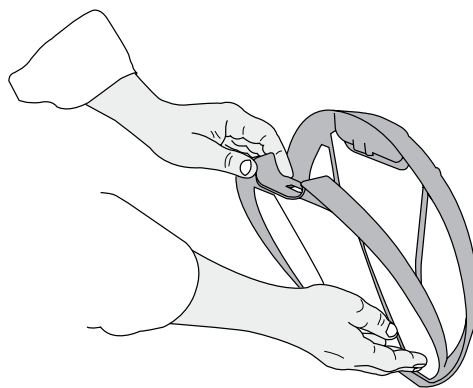
1. Pak de handgreep van de filterhouder vast en trek deze naar u toe om het filter te openen.



2. Open het filter. Druk met uw duim op de rand (zie afbeelding) en trek het filter naar buiten.



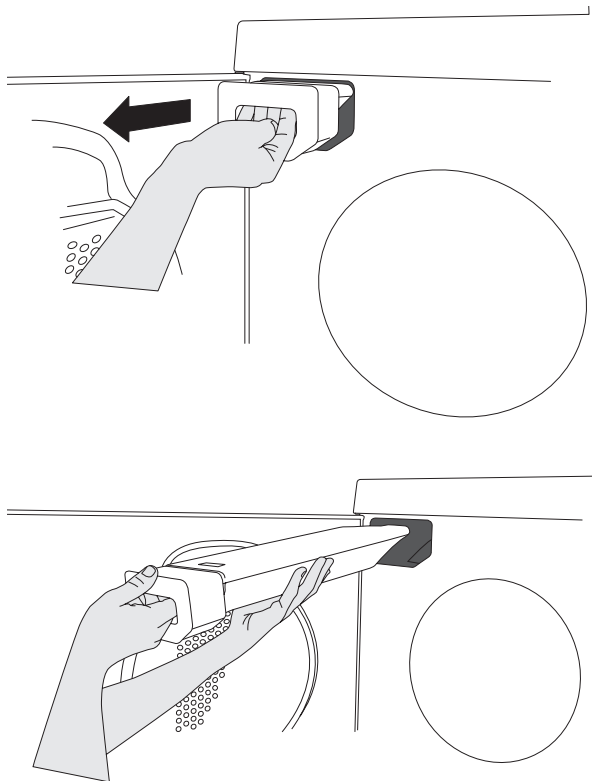
3. Verwijder met uw hand of een zachte doek de pluizen van alle kanten van het filter. Gebruik, indien nodig, een vochtige spons en een kleine hoeveelheid afwasmiddel om eventuele resten te verwijderen. Droog het filter grondig met een handdoek.



4. Sluit het filter voordat u de deur sluit.

Onderhoud en reiniging

De condenswaterbak legen



Indien u de machine niet hebt aangesloten op een aparte afvoer, moet de condenswaterbak na elke droogbeurt worden geleegd. Verwijder de condenswaterbak, giet het water weg en plaats de bak terug.

Als de condenswaterbak te vol raakt of overstroomt, wordt het programma onderbroken en verschijnt 'Reservoir legen' op het display. Maak de bak leeg en druk op Start om het programma opnieuw te starten.

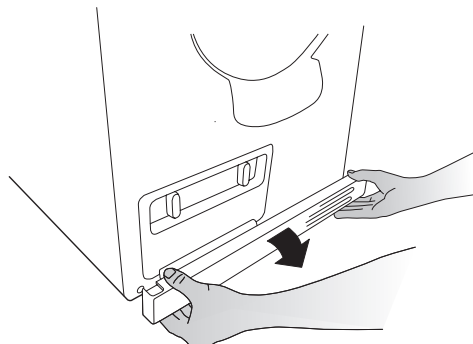
Zie de installatie-instructies in de documenten voor het aansluiten op een aparte afvoer.

Het condensorfilter en de condensor reinigen

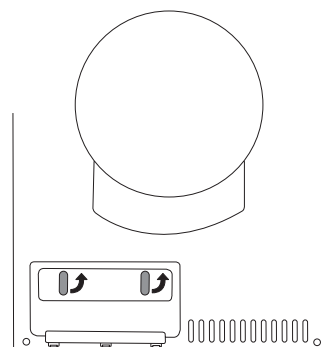
Reinig de condensor en het condensorfilter met tussenpozen, zoals aangegeven op het display van de machine of vaker.

1. Zet de Hoofdschakelaar uit en open de deur.

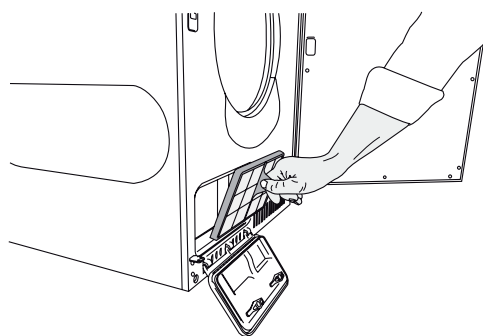
2. Verwijder de plint.



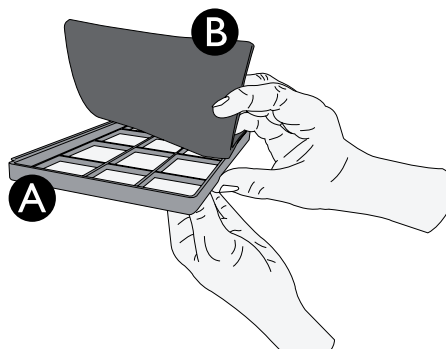
3. Open de condensordeur.



4. Trek het filter eruit door de 'handgreep' in het midden vast te pakken.

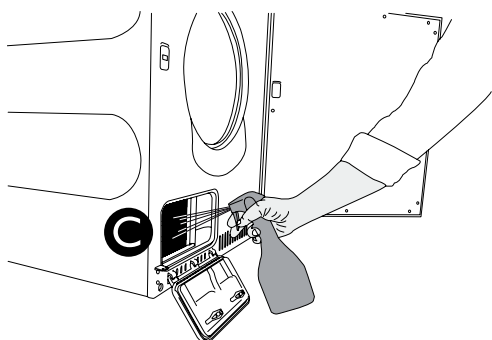


5. Reinig de netfilter (A). Borstel het vuil met uw hand van het filter. Gebruik een zachte, droge doek om eventuele aanslag te verwijderen.



Onderhoud en reiniging

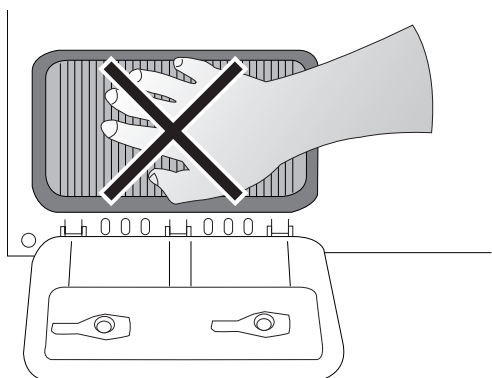
6. Verwijder het schuimfilter (B) dat achter het netfilter zit. Was het schuimfilter in een wasmachine en gebruik daarvoor een spoel- of snel programma. Wasmiddel of heet wassen is niet nodig. Het vuil wordt weggewassen en het filter raakt niet beschadigd.
7. Maak de condensor (C) schoon door met een plantenspuit water op de ribben te spuiten. Het vuil spoelt er samen met het water af en wordt door de condenswaterpomp afgevoerd.



8. Vervang beide filters en sluit de condensordeur.

LET OP!

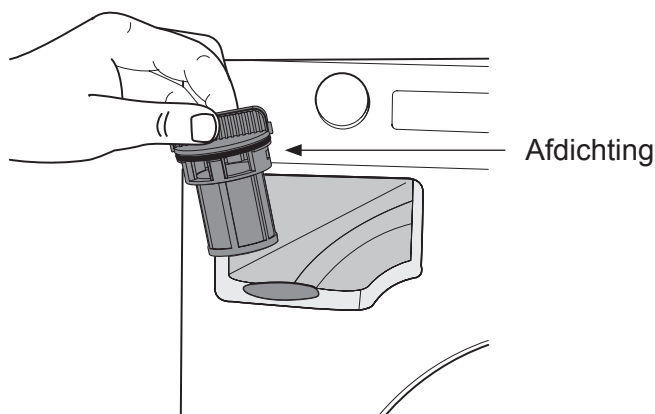
Raak de ribben op de condensor niet aan. Deze zijn erg dun en raken snel beschadigd. Als de ribben gebogen of beschadigd zijn, neemt de efficiëntie van de condensor, en daarmee het droogresultaat, aanzienlijk af.



Het autofilter reinigen

Reinig het filter met tussenpozen, zoals aangegeven op het display van de machine of vaker.

1. Trek de condenswaterbak naar buiten en omhoog.
2. Schroef het autofilter los en verwijder het.



3. Spoel het autofilter schoon met water.
4. Schroef het autofilter weer terug op zijn plaats. Controleer of de afdichting goed zit.

De buitenkant van de machine reinigen

U dient de buitenkant van de machine en het programmpaneel te reinigen met een mild schoonmaakmiddel. Gebruik geen oplosmiddelen omdat deze de machine kunnen beschadigen. Spuit de machine niet schoon met een slang en bespreek deze ook niet met water.

LET OP!

Voorkom dat er zich stof ophoopt rond de machine.

Zorg ervoor dat de omgeving van de wasdroger schoon en koel blijft; hitte en vocht verlengen de droogtijden.

Problemen verhelpen

De machine wil niet starten

Controleer of

- de deur goed is gesloten.
- de hoofdschakelaar is aangezet.
- de stekker in het stopcontact zit.
- dat de hoofdzekeringen niet zijn gesprongen.

De machine verliest het volledige vermogen tijdens een programma

Neem contact op met de serviceafdeling.

De machine lekt water

Controleer of het autofilter en de afdichting ervan correct zijn gemonteerd.

Het drogen duurt te lang.

- Controleer of het filter niet verstopt is. Zie het hoofdstuk Onderhoud en reiniging.
- Maak de condenswaterbak leeg. Maak condensorfilter (netfilter + schuimfilter), stomer, pluisfilter en autofilter schoon, zie hoofdstuk Onderhoud en reiniging.

Foutmeldingen

- Als Reservoir legen verschijnt op het display, is de condenswaterbak vol of het condensorfilter verstopt. Leeg de bak, reinig het filter en start de machine opnieuw. Zie het hoofdstuk Onderhoud en reiniging.
- Raadpleeg Drogen duurt te lang in dit hoofdstuk als Tijd overschreden verschijnt op het display.
- Als Reinig filter op het display verschijnt, moet het filter worden gereinigd.
- Als Reinigen condensor op het display verschijnt, moet de condensor worden gereinigd. Zie het hoofdstuk Onderhoud en reiniging.
- Als Autofilter reinigen op het display verschijnt, moet het autofilter worden gereinigd. Zie het hoofdstuk Onderhoud en reiniging.
- Bel de serviceafdeling als Temp. sensor fout verschijnt op het display.
- Druk op Stop om foutmeldingen te sluiten.

Technische informatie

Technische gegevens

Hoogte:	850 mm
Breedte:	595 mm
Diepte:	585 mm
Gewicht (netto):	52 kg
Trommelinhoud:	112 l
Maximale droogcapaciteit	7 kg
Toerental:	50-55 tpm
Nominaal vermogen:	Zie typeplaatje.
Materiaal van trommel:	Roestvrij staal
Materiaal van behuizing:	Gemoffeld en thermisch verzinkt plaatstaal of roestvrij staal.
Instellingen	Boven op de wasmachine of vrijstaand

Standaard testen

Voor de standaard test moet de condenswaterslang van de machine op een afvoer worden aangesloten.

Europa:

Droogprestaties: EN 611 21 (9392/2012).
Normaal droog, 7 kg katoen.

Energieverklaring: EN 611 21 (392/2012).
Normaal droog, 7 kg katoen.

Testmethode voor geluidsmeting: IEC 60 704-2-6.

Technische informatie

Informatie over energie-etikettering

Informatieblad, in overeenstemming met de Gedelegeerde Verordening (EU) nr. 392/2012

ASKO

Modelaanduiding	HP A++
Max. droogvermogen	7 kg
De energie-efficiëntie klasse	A++
Jaarverbruik (AE_c)	212 (kWh/jaar) ¹⁾
Energieverbruik	
Automatisch normaal drogen met maximale vulling (E_{dry})	1,77 (kWh)
Automatisch normaal drogen met halve vulling ($E_{dry1/2}$)	0,94 (kWh)
Energieverbruik	
UIT stand (P_o)	0,5 (W)
AAN stand (P_i)	0,5 (W)
Condensatie-efficiëntie	
Automatisch normaal drogen met maximale en halve vulling (C_i)	91 (%)
Automatisch normaal drogen met maximale vulling (C_{tdry})	91 (%)
Automatisch normaal drogen met halve vulling ($C_{tdry1/2}$)	91 (%)
Droogprogramma	Automatisch normaal drogen ²⁾
Programmaduur (minute)	
Automatisch normaal drogen met maximale en halve vulling (T_i)	131 (minute)
Automatisch normaal drogen met maximale vulling	174 (minute)
Automatisch normaal drogen met halve vulling	99 (minute)
Geluidsniveau	66 (dB(A))
Type droger (A = automatisch, NA = Niet Automatisch)	A
Duur van de stand-by stand	2 (minuten)
Condensatie-efficiëntie klasse	A ³⁾

¹⁾ Gebaseerd op 160 standaard droogcyclussen op het automatische normale droogprogramma vol en halfvol en het verbruik in de lage energiestand. Het werkelijke energieverbruik is afhankelijk van de wijze waarop de machine wordt gebruikt.

²⁾ Automatisch drogen met de maximale of halve hoeveelheid is het standaardprogramma, waarop de gegevens op het etiket en het informatieschema betrekking hebben. Dit programma is bestemd voor het drogen van normaal natte katoenen wasgoed en is in termen van energieverbruik het meest efficiënte programma voor de katoenen was.

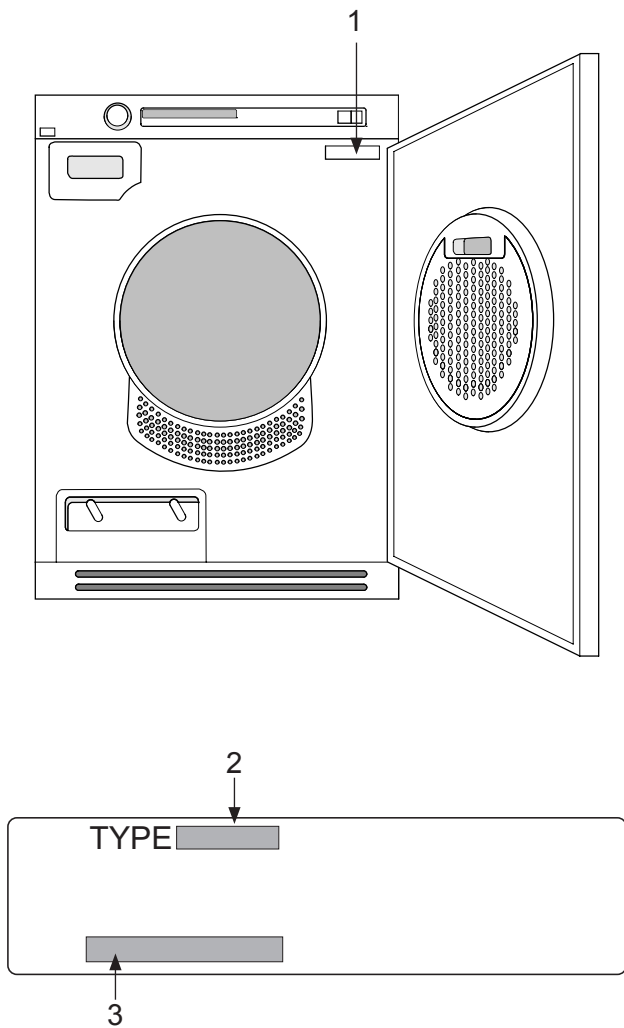
³⁾ Op de schaal van G (minst efficiënt) tot A (meest efficiënt).

Service

Voordat u contact opneemt met de serviceafdeling

Zie de hoofdstukken Problemen verhelpen en Onderhoud en reiniging voor informatie om dit probleem te verhelpen. Als u contact wilt opnemen met de serviceafdeling, moet u nagaan wat de modelbenaming, de typeaanduiding en het serienummer zijn.

U vindt de modelbenaming (1) op de eerste pagina van de bedieningshandleiding en op het paneel van de machine. De typeaanduiding (2) en het serienummer (3) staan op het typeplaatje dat op de voorkant van de droogtrommel op de binnenkant van de buitendeur zit.



Installatie

WAARSCHUWING!



Start de machine pas wanneer deze 24 uur op zijn plaats staat. Als de droogtrommel om de een of andere reden voor transport of service neergelegd moet worden, moet deze op zijn linkerkant worden gelegd (gezien vanaf het front).

Installatie

Zie de aparte installatie-instructies in de documenten.

Elektrische installatie

Als de machine vanuit de fabriek met een stekker wordt geleverd, kan deze op een geaard stopcontact worden aangesloten. In andere gevallen moet er door een gekwalificeerd persoon een permanente aansluiting worden gemaakt met een multipolaire stroomonderbreker.

Aansluiting bij levering

- 230V, 1-fase, 10A
- 50Hz
- Gebruik een aardlekschakelaar type A.

Muntbediening

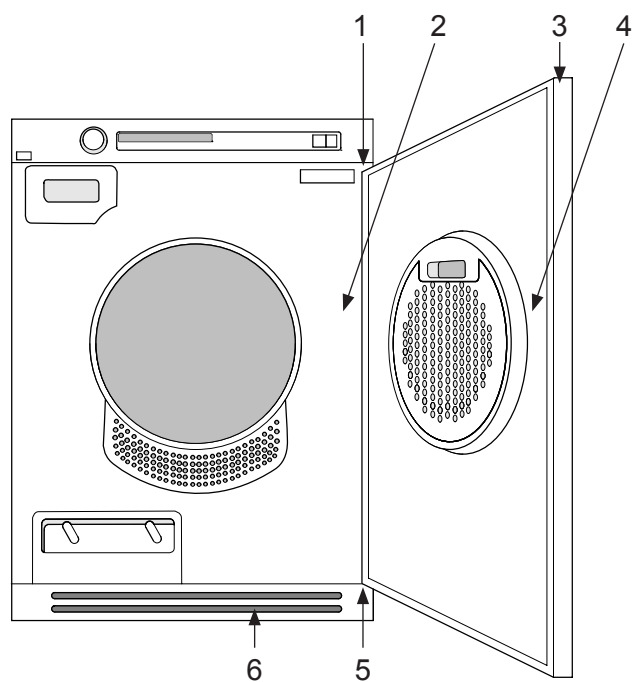
De machine kan ook met behulp van munten worden bediend. In deze gevallen moet de installatie worden uitgevoerd door een gekwalificeerd persoon.

Bij deze installatie is een verbindingkabel nodig om de muntmeter van stroom te voorzien. Deze verbindingkabel kan worden besteld onder fabrieksonderdeelnummer 92 090 95.

De muntmeter kan twee signaallijnen gedurende perioden van maximaal 10 minuten kortsluiten. De bedoeling hiervan is om de gebruiker de tijd te geven de machine te vullen, het programma te kiezen en het programma te starten nadat de munten zijn ingevoerd.

"Munt inwerpen" verschijnt in het display als de machine wordt gestart met de hoofdschakelaar.

Deurophanging



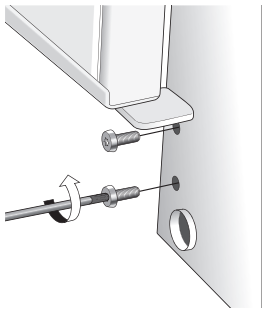
- | | | | |
|----|--|----|-------------------------------|
| 1. | Scharnierpennen (boven en beneden) | 4. | Sluithaak |
| 2. | Afdekplaat | 5. | Scharnieren (links en rechts) |
| 3. | Kunststofpluggen (op de boven- en benedenrand) | 6. | Plint |

Deurophanging

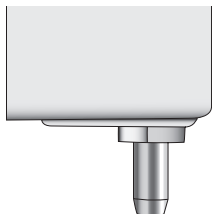
U kunt de deur naar keuze links of rechts ophangen.

Wijzigen draairichting deur:

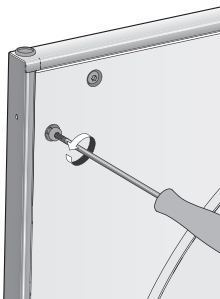
1. Verwijder de plint.
2. Verwijder het scharnier, twee schroeven.



3. Til de deur omhoog en haal deze weg. Ondersteun hierbij de deur.
4. Verwijder beide scharnierpennen (boven en onder). Monteer deze op de andere kant van de machine. Plaats het scharnier terug.

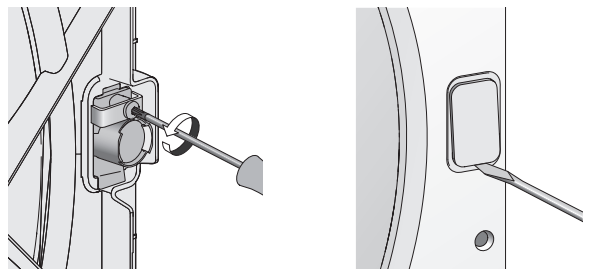


5. Draai de schroeven (13 in totaal) op de binnenkant van de deur los.



6. Haal de binnenkant van de deur los (omlaagtrekken en verwijderen).

7. Verwissel de vergrendeling (magneetslot) en de afdekplaat. Draai eerst de schroef los waarmee de vergrendeling (magneetslot) op zijn plaats wordt gehouden. Verwijder vervolgens de afdekplaat met een platte schroevendraaier. Plaats de vergrendeling (magneetslot) terug en plaats de afdekplaat aan de andere kant.



8. Bevestig de binnenkant van de deur met de schroeven (13 in totaal).
9. Verplaats de plastic pluggen op de boven- en benedenrand van de deur. Gebruik hierbij een platte schroevendraaier.
10. Draai de twee schroeven los waarmee de handgreep op de deur vastzit. Druk de twee kunststof pluggen in de schroefgaten aan de andere kant uit de deur. Gebruik de twee schroeven om de handgreep aan de andere kant van de deur vast te zetten en druk de kunststof pluggen in de gaten waar de handgreep eerder zat.
11. Plaats de deur door de schroeven van de scharnieren iets los te draaien en daarna de deur vast te zetten en te sluiten. Zet de scharnieren weer vast. Zet de plint weer op zijn plaats.

Beknopte handleiding

1 Textiel

- Droog textielartikelen van hetzelfde materiaal samen zodat zij zo gelijkmatig mogelijk droog worden.

2 Zet de hoofdschakelaar aan.

3 Doe het wasgoed in de droogkast

- Sluit de deur.

4 Kies een programma en evt. gewenste opties.

- Draai de programmakiezer op het gewenste programma.

5 Druk op de Start-toets.

6 Droogprogramma beëindigd

- Gereed verschijnt op het display wanneer het programma is beëindigd.
- Reinig het filter na elke droogbeurt.

7 Als het droogprogramma is beëindigd

- Zet de hoofdschakelaar uit en sluit de deur.